



高級壁面仕上げ「ファブエース」のご紹介。

弊社ショールームにどんす風高級壁装材(ファブエース)を施工いたしました。





## 「どんす張り」風高級壁装材

ファブエースとは、川島織物セルコンの『接着材を使用せずに、壁面に生地を張り付け、上から生地を取り付けられた壁装材が演出できるシステム』



## 美しき、どんす張り風高級壁装材

6/21・22・23の3日間かけて、インテリアホソイのショールームにどんす張り風高級壁装材(以下ファブエースと呼ぶ)を施工いたしました。レクチャーしてくださったのは、中村表装株式会社様。158年の内装の歴史を持つスペシャリスト集団です。この度”新しい壁面の提案にどんすを繋げて行きたい”とホソイの想いを受け止めてくださり、この企画に繋がりました。

今回はこのファブエースの魅力と、伝統的などんす張りとの違い、レクチャーの様子をご紹介します。

この度、ご協力いただいた  
 ・中村表装株式会社様  
 ・川島織物セルコン様  
 まことにありがとうございました。

## 伝統的な工法である「どんす張り」

- ・下地が木製ではなく樹脂製
- ・接着剤が不要

の大きく2つの違いがあります。ほとんど居らず、ファブエース「どんす張り」は、国会議事堂に

## ファブエースの魅力と

- ・生地の優しさや高級感を演出
- ・優れた吸音性
- ・防火性能対応

に優れており、ホテルの内装や、欲しいオーディオ部屋に施工さ

※吸音性、防火性能は、川島織物さん専用の商



## 中村表装株式会社様とは

慶應元年

1865年創業（158年の歴史！）

東京都港区西新橋に事務所を構えておられる内装工事店さんです。襖・障子・掛け軸など表具制作からはじまる長年の歴史の中で培われた確かな技術、その土壌で生み出される高度な新しい技術を用いて、さまざまな建造物の内装を施工されています。高級ホテルや施設など、施工の技術が必要な内装も数多く施工されており、内装業界のレジェンド的存在です。

ファブエースの詳細は、ほそまがをチェック！

施工の様子は、Youtubeをチェック！

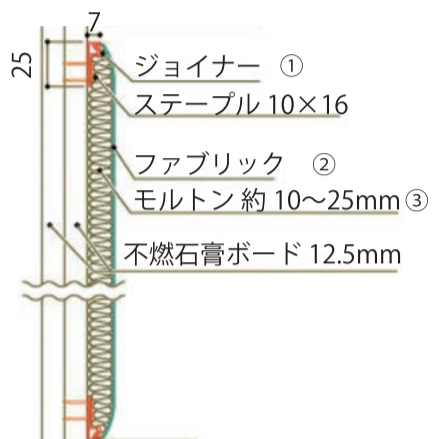


## 表材(ファブエース)とは

ルコンさんが販売している商品名で、綿状のものの中に入れクッション性をすることで吸音効果や、装飾性に優れたことです。

◀ 高級感あふれるホテルラウンジ  
憧れます…

ファブエース断面図  
(ソフトタイプスタンダード)



◀ 上質なねむりのベッTRームも  
とてもステキです…

## 「どんす張り」との違いとは

。伝統工法は、現在施工できる人は  
が主流となっています。伝統工法の  
施工されています。

は

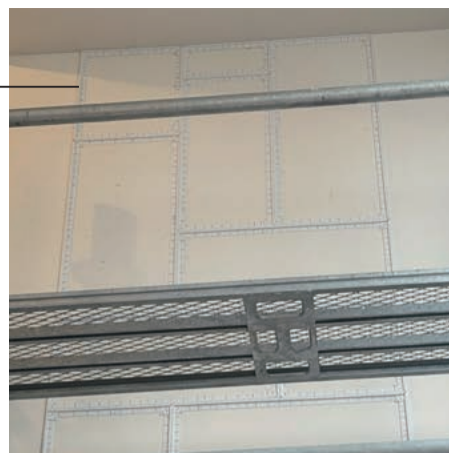
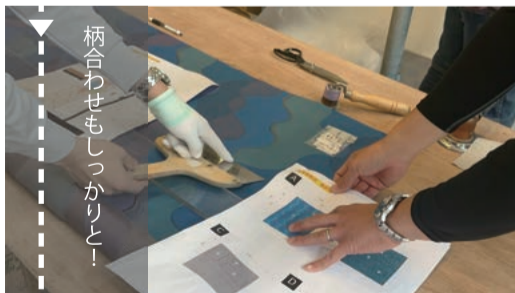
空間に演出

、寝室のベットヘッド、吸音効果の  
れています。

材&施工に限ります。



## レクチャーの様子



### ① ジョイナー

樹脂で出来たL字の細長い部品。この部品がしっかり水平垂直出るように施工することがポイント！ココがイノチ！



### ② ファブリック

ジョイナーで囲った四角部分に合わせて生地をカット&施工します。柄の生地は、柄が斜めにならないように調整しながら丁寧に施工します。生地の引っ張りが強すぎると突っ張り、弱すぎるとぶよぶよに波打つし…職人さんの技量が試されます…!



### ③ モルトン

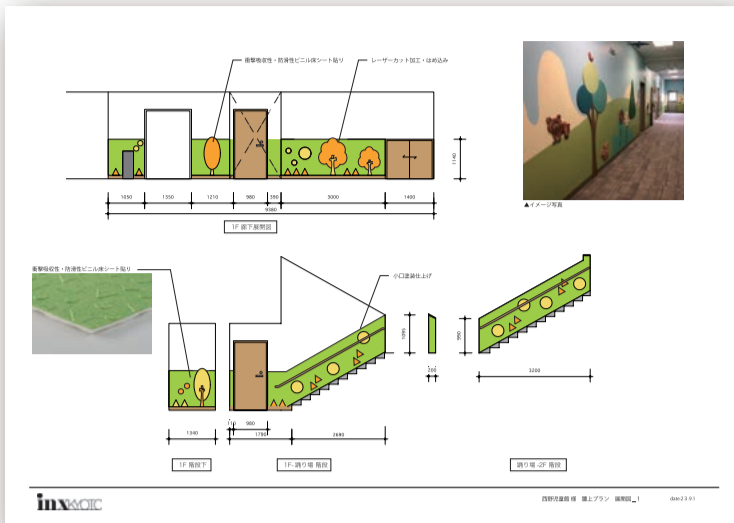
ファブリックの中に入れる綿状のもの。生地がふんわりするほか、吸音効果の役割も果たします。わた菓子のような感触でした。



# 内装施工例 18

山科区・京都市西野児童館 様

子どもたちの安心・安全に配慮し、遊び・生活体験を通して健全育成に努め、子育て支援の心強い味方になれるように職員一同取り組まれている山科区の京都市西野児童館様。以前より床の張り替えや、カーテン新規制作でお世話になっています。今回は廊下、階段の腰壁をかわいらしくデザイン＆施工させていただきました！



▲安全性と意匠性、予算も考えながら、インテリア企画室でオリジナルのデザインを思案しました。

“ 真っ白の空間ではなく、楽しい雰囲気になりたい・・・  
児童館に遊びにくる子供たちの安全もほしい・・・ ”  
そんな館長さんの思いをカタチに！



Before



After!



▲まるで、絵本に飛び込んだ!? ようなメルヘンな廊下に仕上がりました。図形の○や△を散りばめて、リズム感を演出、楽しい階段に変化しました。スタッフの方も、「かわいい〜!」と喜んでくださいました！



▲使用した商材はよーく見ると、○△□の凸凹が！

## Making of !!

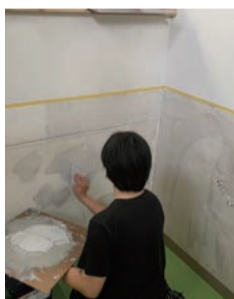
Team Interior HOSOI

今回施工に携わったスタッフ＆職人に  
施工インタビューしました♪



### デザイン / 吉野

館長さんの児童館と子供達に対する熱い想いにお応えできるよう、何度も打ち合わせを重ね完成いたしました！レーザーカットでピタッとハマった木と○□△がポイントです♪工事中も興味津々だったキッズたち！そのパワフルなエネルギーを絵本に飛び込んだようなホールで元気に楽しく発散してくれると嬉しいです！



### 現場管理 / 山田

デザインカットされた床材を扱うのは今回が初めてで床材を壁に貼る機会も多くないので貴重な体験でした！今回は共用廊下階段施工だったため、模様め位置決めが工夫が必要で、階段踊り場の折り返し部分が特に勉強になりました！！



### 床職人 / 井上

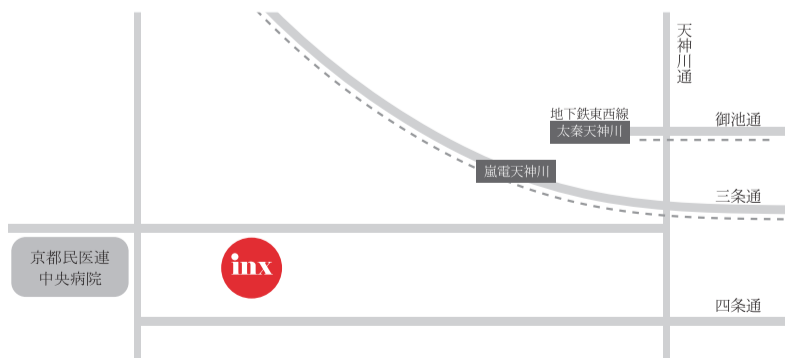
今回の施工にあたって普段扱っている床材の貼り方と少し違ったので大変興味を持ちました。階段ホールの腰壁だったので、割り付け墨出しを行い材料の重さを考えて三人で施工しました。今後の施工も含め自分自身もとても良い勉強になりました！子供達の安全面でも大丈夫！よかったです！

今回使用した商材は、タキストロンプラスケアM10。衝撃吸収性があります。詳しくはほそまがを Check!



# inxKYOTO

素材スタジオ・インクスキョウト  
〒616-8135 京都市右京区太秦小手町角 20-70  
Tel.075・881・2811  
www.inxkyoto.co.jp



※地下鉄東西線 太秦天神川駅より徒歩 10分 P 5台



ホームページ / NEWS にて  
施工事例 UP しております！！